

HYDROMETER Tek Hüzmeleli Su Sayacı

AQUARIUS S / P / MB / RS



AQUARIUS S

AQUARIUS RS

AQUARIUS P

Kullanım ve Montaj Kılavuzu

İthalatçı Firma

Madenerji Enerji ve Ölçüm Sistemleri San. ve Tic. A.Ş.

Altıntaş Mah. Kıbrıs Cad. No:24

09800 Nazilli - Aydın

Tel. +90 444 3 006 Faks +90 256 313 97 77

www.madenerji.com.tr - info@madenerji.com.tr

İmalatçı-Üretici Firma

Hydrometer GmbH

Industriestrasse 13 D - 91522 Ansbach – Almanya

Tel. +49 981 1806 0 Faks +49 981 1806 615

www.hydrometer.de – info@hydrometer.de

Bu kurulum kılavuzu eğitimli personele yöneliktir bu nedenle temel çalışma adımlarını içermez.

ÖNEMLİ

Sayaç üzerindeki mühür hasar görmemelidir! Hasarlı mühür, üreticinin sağlamış olduğu garanti ve kalibrasyonun geçersiz kalmasına neden olur.

TESLİMAT KAPSAMI

- Ana sayaç
- IZAR RS 868 MHz** veya **IZAR RS 434 MHz** radyo modülü takılmasına uygun AQUARIUS S veya **IZAR RS 868 MHz** veya **IZAR RS 434 MHz** radyo modülü takılı AQUARIUS RS veya Pulse çıkışlı AQUARIUS P
- Rakor bağlantısı için 2 adet düz conta

KURULUM YERİ

- Tüm musluklar bir sistem içerisinde olmalıdır.
- Su sayaçlarını sirkülasyon hatlarına monte etmeyiniz.
- Su sayaçlarını kolay erişilebilir noktalara monte ediniz (okuma ve yenileme amacıyla).
- IZAR RS** radyo modülünü takabilmek için fazladan 20 mm'lik bir yüksekliğe ihtiyaç vardır.

SAYACIN MONTAJI

- Su sayacından önce su hattına bir kesme vanası takınız.
- Su hattını yıkayınız.
- Suyu kapatıp hattı boşaltınız.
- Rakor**
½" veya ¾" rakor ve sayaçla birlikte gelen düz contaları kullanınız. Gerekirse daraltma manşonu kullanınız.
- Conta yüzeylerini temizleyiniz.
- Sayaçın üzerindeki ok işareti ile su akış yönü aynı olacak şekilde monte ediniz.
- Rakor bağlantısını mühürlünüz.
- Musluğu açınız.
- Ölçüm ünitesine zarar vermemek için sayacın önündeki kesme vanasını **yavaşça** açınız.
- Musluğu kapatıp sistemin sızdırmazlığını kontrol ediniz.

Musluk bağlantısı için ilave montaj

(örn. çamaşır makinesi, bahçe hortumu, vs.)

- Rakoru contasıyla sayaca bağlayınız (AGZ)
- Sayaç rakor bağlantısı kısmına hortum veya çamaşır makinesi rakorunu bağlayınız.
- Doğru su akış yönünü kontrol ediniz (okla gösterildiği üzere)

AQUARIUS P

- İstenen pulse değerine sahip bir su sayacı kullanınız.
- İki farklı versiyon mevcuttur.
Pulse değeri 10 l/pulse
Pulse değeri 100 l/pulse
- Bağlantı akımı 24 V ~ 0.2 A

Sayaçın pulse değeri, tip plakasında gösterilmektedir!

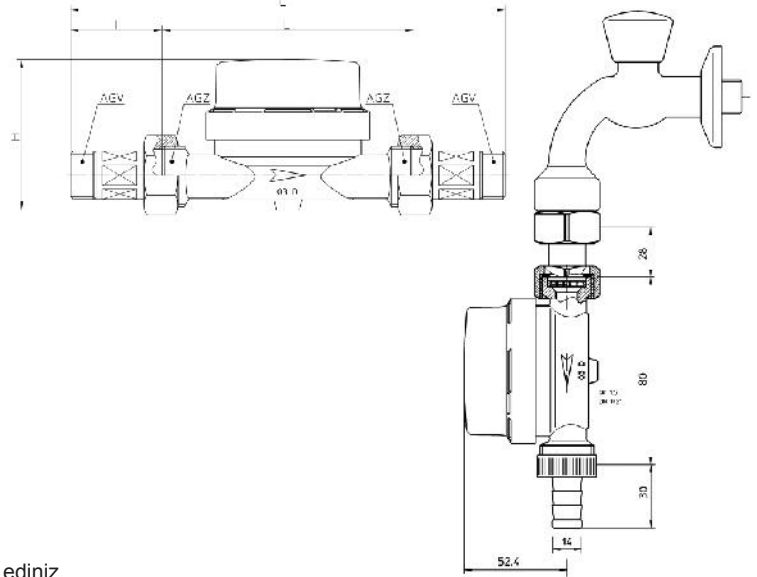
NOT

- Sayaç EO6 / EN 14154 şartlarına uygun olarak monte edilmelidir.
- İçme suyu montajlarında uyulması gereken her türlü ek standartlar (örn. DIN 1988) gözlenmelidir.
- Ortam: içme suyu

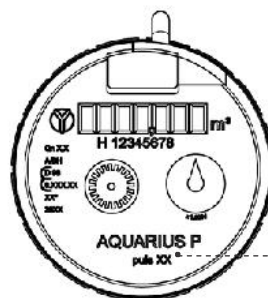
TAŞIMA VE SAKLAMA

- Sayaç donma riski olmayan bir yerde saklayınız.
- Su sayaçları hassas cihazlardır ve çarpma, titreme gibi durumlara maruz bırakılmamalıdır!

EBATLAR



Model	Genel uzunluk L mm	Sayaç bağlantısı AGZ	Genel uzunluk L1 mm	Dişli bağlantısı AGV	Yükseklik H mm	Rakorsuz ağırlık kg
Standart pulse çıkışlı/ çıkışsız	80	G¾ B	160	R ½	66	0.40
	110		190			0.44
	130		210			0.54
Musluk bağlantısı	80	G¾-d14	138	66	0.40	
	110		168		0.44	
	130		188		0.54	



Pulse değeri 10 l/pulse
veya 100 l/pulse

Daha fazla bilgi için www.hydrrometer.de sitesini ziyaret ediniz.

GARANTİ ŞARTLARI

1. Garanti süresi, malın teslim tarihinden itibaren başlar ve **2** yıldır.
2. Malın bütün parçaları dahil olmak üzere tamamı Firmamızın garanti kapsamındadır.
3. Malın garanti süresi içinde arızalanması durumunda, tamirde geçen süre garanti süresine eklenir. Malın tamir süresi **20** işgünü geçemez. Bu süre mala ilişkin arızanın servis istasyonuna, servis istasyonunun olmaması durumunda, malın satıcısı, bayii, acentesi, temsilciliği, ithalatçısı veya imalatçısı-üreticisinden birine bildirim tarihinden itibaren başlar. Tüketicinin arıza bildirimini; telefon, faks, e-posta, iadeli taahhütlü mektup veya benzeri bir yolla yapması mümkündür. Ancak, uyuşmazlık halinde ispat yükümlülüğü tüketiciye aittir. Malın arızasının **10** iş günü içerisinde giderilememesi halinde, imalatçı-üretici veya ithalatçı; malın tamiri tamamlanıncaya kadar, benzer özelliklere sahip başka bir malı tüketicinin kullanımına tahsis etmek zorundadır.
4. Malın garanti süresi içinde gerek malzeme ve işçilik, gerekse montaj hatalarından dolayı arızalanması halinde, işçilik masrafı, değiştirilen parça bedeli ya da başka herhangi bir ad altında hiçbir ücret talep etmeksizin tamiri yapılacaktır.
5. Tüketicinin onarım hakkını kullanmasına rağmen malın;
 - Tüketicie teslim edildiği tarihten itibaren, garanti süresi içinde kalmak kaydıyla, bir yıl içerisinde en az dört defa veya imalatçı-üretici ve/veya ithalatçı tarafından belirlenen garanti süresi içerisinde altı defa arızalanmasının yanı sıra, bu arızaların maldan yararlanamamayı sürekli kılması,
 - Tamiri için gereken azami süresinin aşılması,
 - Firmanın servis istasyonunun, servis istasyonunun mevcut olmaması halinde sırayla satıcısı, bayii, acentesi temsilciliği ithalatçısı veya imalatçı- üreticisinden birisinin düzenleyeceği raporla arızanın tamirini mümkün bulunmadığının belirlenmesi, durumlarında tüketici malın ücretsiz değiştirilmesini, bedel iadesi veya ayıp oranda bedel indirimi talep edebilir.
6. Malın kullanma kılavuzunda yer alan hususlara aykırı kullanılmasından kaynaklanan arızalar garanti kapsamı dışındadır.
7. Garanti Belgesi ile ilgili olarak çıkabilecek sorunlar için Gümrük ve Ticaret Bakanlığı Tüketicinin Korunması ve Piyasa Gözetimi Genel Müdürlüğü'ne başvurabilir.

BAKIM, ONARIM VE KULLANIMDA UYULMASI GEREKEN KURALLAR

1. Kullanıcı tarafından yapılacak bakım ve onarımı yoktur.
2. Garanti sonrası teknik bakım sadece ithalatçı firma tarafından yapılmaktadır.
3. Cihazı aşağıdaki durumlarda kullanmayınız.
 - Kontrol paneline sıvı döküldüğünde ya da içine obje kaçtığına,

- Güç kaynağı veya voltaj besleme kablosu zarar gördüğünde,
- Kontrol paneli su / sıvıya veya darbeye maruz kaldığında,
- Ürün düşürülmüş ya da zarar görmüş olduğunda,

4. Cihazı kuru tutunuz.

5. Nem ve her türlü sıvı ya da su buharı elektronik devrelere zarar verebilecek ortam oluşturabilir.

6. Kontrol paneli ıslanırsa bağlantısını kesin cihazın tamamen kurumasını bekleyin.

7. Cihazı tozlu ve kirli yerlerde kullanmayın ve saklamayın. Hareketli parçaları ve elektronik bileşenleri zarar görebilir.

8. Cihazı soğuk yerde saklamayın, donmasını engelleyiniz. Cihaz tekrar normal sıcaklığına ulaştığında cihazın içinde elektronik devre kartlarına zarar verebilecek nem oluşabilir.

9. Cihazı düşürmeyin, üstüne ağırlık koymayın. Cihazın sert kullanımı iç devre kartlarına ve hassas mekanik bileşenlere zarar verebilir.

10. Cihazı silmek için kuvvetli kimyasallar, temizleme maddeleri ya da kuvvetli deterjanlar kullanmayın. Islak nemli bezle dış yüzeyleri silebilirsiniz.

TAŞIMA VE NAKLİYE SIRASINDA DİKKAT EDİLECEK HUSUSLAR

1. Cihazı tozlu ve kirli koşullarda taşımayınız. Hareketli parçaları ve elektronik bileşenleri zarar görebilir.

2. Taşıma ve nakliye sırasında cihazı düşürmeyin, üstüne ağırlık koymayın. Cihazın sert kullanımı iç devre kartlarına ve hassas mekanik bileşenlere zarar verebilir.

KULLANIM SIRASINDA İNSAN VEYA ÇEVRE SAĞLIĞINA TEHLİKELİ VEYA ZARARLI OLABİLECEK DURUMLARA İLİŞKİN UYARILAR

- İnsan veya çevre sağlığına tehlike veya zarar oluşturabilecek herhangi bir durum yoktur.

GARANTİ KAPSAMINA GİRMEYEN DURUMLAR

1. Kullanma hatalarından meydana gelen hasar ve arızalar.

2. Ürünün müşteriye tesliminden sonraki yükleme, boşaltma taşıma sırasından oluşan hasar ve arızalar.

3. Yangın ve yıldırım düşmesi ile meydana gelecek arızalar ve hasarlar.

4. Ürünün kullanma kılavuzlarında yer alan hususlara aykırı kullanımdan kaynaklanan arızalar.

5. Satıcı tarafından yetki verilmeyen kişiler tarafından yapılan tamiratlar ve kullanılan yedek parçalar sonucu oluşan arızalar.

SATICI YANLIŞ KULLANIMLARDAN DOLAYI OLUŞABİLECEK ARIZALARDAN SORUMLU DEĞİLDİR.

KULLANIM ÖMRÜ: 10 (on) yıldır.

GARANTİ SÜRESİ: 2 (iki) yıldır.

MONTAJ ŞARTNAMESİ

1. Sayaçların montaj yeri, kapalı ve güvenli bir mahal olmalı, görevli kontrol elemanlarının sayaçları herhangi bir zamanda kontrol etmesine mani olacak bir yer olmamalıdır.
2. Sayaçların montajında sayaçtan önce sırasıyla; küresel vana ve pislik tutucu filtre olmalı, sayaçtan sonra ise yine küresel vana olmalıdır. Bütün borular sıkıca kelepçeyle sabitlenmiş olmalıdır.
3. Montaj esnasında dirsek kullanımından mümkün olduğunca kaçınılmalıdır.
4. Sayaçlar, kesinlikle direk güneş ışığına maruz kalan bir yere monte edilmemelidir.
5. Sayaçların montajı, nemli veya rutubetli bir ortama yapılmamalıdır.
6. Sayaçların montajı, mümkün olduğunca zemine paralel bir şekilde yapılmalıdır.
7. Sayaçların montajı esnasında, sayaç ekranlarının rahatlıkla okunabileceği şekilde montaj yapılmasına özellikle dikkat edilmelidir.
8. Sayaçlar, bina girişini kapatmamalı, kapı açılıp-kapanmasını engelleyen bir pozisyonda olmamalı ve binaya giriş-çıkışlarda çarpılacak bir durumda olmamalıdır.
9. Sayaçların montajında, sayaçların üzerinden su borusu geçmemesine dikkat edilmelidir.
10. Sayaçların montaj yeri tozlu veya çabuk tozlanan bir ortam olmamalıdır.
11. Sayaçların giriş rekorlarına aparat veya mühür takılması suretiyle sayacın abone tarafından sökülebilmesi engellenmelidir.
12. Özellikle yeni tesisat veya tadilat görmüş borularda, olası yabancı cisimler (harç, boya, demir, talaş vb.) temizlendikten sonra sayaçlar tesisata bağlanmalıdır.
13. Sayaçların anma çapı ile tesisatta kullanılan boru çapları eşit olmalıdır. Tesisat çapı ile sayaçların çapının uygun olmadığı durumlarda standarda uygun redüksiyonlar kullanılmalıdır.

14. Sayaçların salınım, titreşim yapmaması için tesisatın (boruların) sabitlenmesini sağlamalı ve/veya borular kısa tutulmalıdır.
15. Sayaçlara ve borulara montaj esnasında darbe yapılmamalıdır.
16. Sayaçlara Rekor-Nipel vb. takarken sayacı çevirmeyiniz. Sayacı sabit tutarak rekorlardan bağlantı yapılmalıdır.
17. Sayaç montaj yerini terk etmeden önce mutlaka aboneye suyun verildiği kontrol edilmelidir.
18. Tesisatın temizlenmesinde kimyasal sıvılar kullanılacak ise sayaçların ömrüne etkisi olabileceği için sayaçlar monte edilmeden önce tesisat temizliğinin gerçekleştirilmesi gerekmektedir.